

EN - For pricing and availability in your local country please visit one of the below links:

DE - Informationen zu Preisen und Verfügbarkeit in Ihrem Land erhalten Sie über die unten aufgeführten Links:

FR - Pour connaître les tarifs et la disponibilité dans votre pays, cliquez sur l'un des liens suivants:

[X1G0041710005](#)

[X1G0041710009](#)

[X1G0041710015](#)

[X1G0041710016](#)

[X1G0041710019](#)

[X1G0041710027](#)

[X1G0041710031](#)

[X1G0041710032](#)

[X1G0041710046](#)

[X1G0041710047](#)

EN

This Datasheet is presented by
the manufacturer

DE

Dieses Datenblatt wird vom
Hersteller bereitgestellt

FR

Cette fiche technique est
présentée par le fabricant



CRYSTAL OSCILLATOR SPXO

NEWProduct Number (please contact us)
X1G004171xxxx00

SG-210 STF

- Frequency range : 1 MHz to 60 MHz
- Supply voltage : 1.6 V to 3.6 V
- Function : Standby(\overline{ST})
- External dimensions : 2.5 × 2.0 × 0.8 mm
- Operation temperature : -40 to +105 °C



Actual size

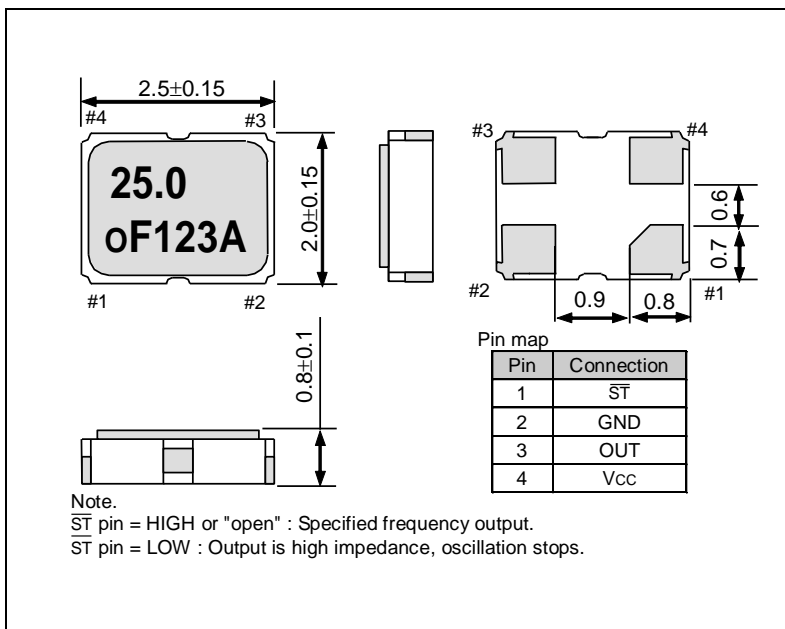


Specifications (characteristics)

Item	Symbol	Specifications	Conditions / Remarks		
Output frequency range	f_0	1MHz to 60MHz	Please contact us about available frequencies.		
Supply voltage	Vcc	1.6V to 3.6V			
		1.8 V Typ. 1.6 V to 2.2 V		2.5 V Typ. 2.2 V to 3.0 V	3.3 V Typ. 2.7 V to 3.6 V
Storage temperature	T_stg	-40 °C to +125 °C	Storage as single product.		
Operating temperature	T_use	-40 °C to +85 °C / -40 °C to +105 °C			
Frequency tolerance	f_tol	S: $\pm 25 \times 10^{-6}$	-20 °C to +70 °C		
		L: $\pm 50 \times 10^{-6}$	-40 °C to +85 °C		
		Y: $\pm 50 \times 10^{-6}$, W: $\pm 100 \times 10^{-6}$	-40 °C to +105 °C		
Current consumption	Icc	1.5 mA Max.	No load condition 1MHz < f_0 ≤ 20MHz		
		1.8 mA Max.	No load condition 20MHz < f_0 ≤ 40MHz		
		2.1 mA Max.	No load condition 40MHz < f_0 ≤ 60MHz		
Stand-by current	I_std	1.6 mA Max.			
		2.0 mA Max.			
		2.2 mA Max.			
Symmetry	SYM	2.4 mA Max.			
		2.5 μ A Max.			
		2.7 μ A Max.	\overline{ST} = GND		
Output voltage	VoH	45 % to 55 %	50 % Vcc level		
	VoL	90% Vcc Min. 10% Vcc Max..	L_CMOS ≤ 15 pF		
Output load condition (CMOS)	L_CMOS	15 pF Max.			
Input voltage	ViH	80 % Vcc Min.	\overline{ST} terminal		
	ViL	20 % Vcc Max.			
Rise time and Fall time	t_r / t_f	4 ns Max. 3 ns Max.	20 % Vcc to 80 % Vcc level, L_CMOS=15 pF		
Start-up time	t_str	3 ms Max.	t=0 at 90 % Vcc+85°C, (+105 °C.)		
Frequency aging	f_aging	$\pm 3 \times 10^{-6}$ / year Max.	+25 °C, First year, Vcc=1.8 V, 2.5 V, 3.3 V		
			@1kHz, f_0=48MHz		
SSB Phase noise	C/N	-145 dBc/Hz Typ.	@100kHz, f_0=48MHz		
		-158 dBc/Hz Typ.	@Floor Lv.		
		-161 dBc/Hz Typ.			

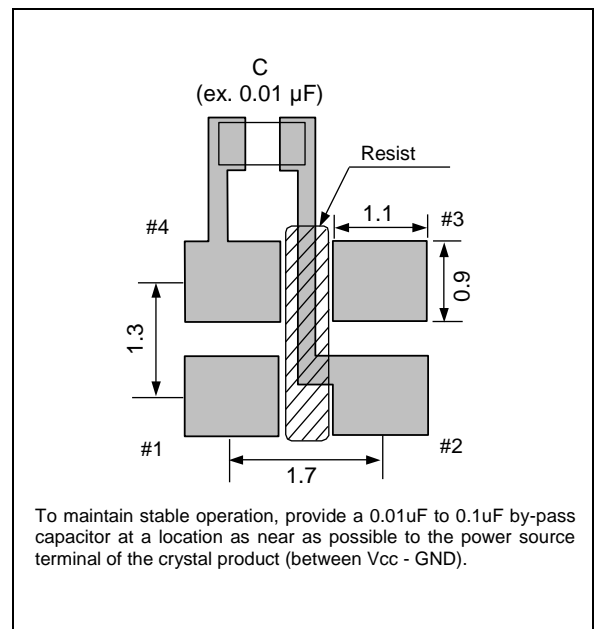
External dimensions

(Unit:mm)



Footprint (Recommended)

(Unit:mm)



[X1G0041710042](#)

[X1G0041710049](#)

[X1G0041710035](#)

EN - For pricing and availability in your local country please visit one of the below links:

DE - Informationen zu Preisen und Verfügbarkeit in Ihrem Land erhalten Sie über die unten aufgeführten Links:

FR - Pour connaître les tarifs et la disponibilité dans votre pays, cliquez sur l'un des liens suivants:

[X1G0041710005](#)

[X1G0041710009](#)

[X1G0041710015](#)

[X1G0041710016](#)

[X1G0041710019](#)

[X1G0041710027](#)

[X1G0041710031](#)

[X1G0041710032](#)

[X1G0041710046](#)

[X1G0041710047](#)

EN

This Datasheet is presented by
the manufacturer

DE

Dieses Datenblatt wird vom
Hersteller bereitgestellt

FR

Cette fiche technique est
présentée par le fabricant